



silma

Simulation et programmation hors ligne pour la métrologie 3D

Automatisez la création des programmes d'inspection pour accélérer et fiabiliser les processus de mesure.

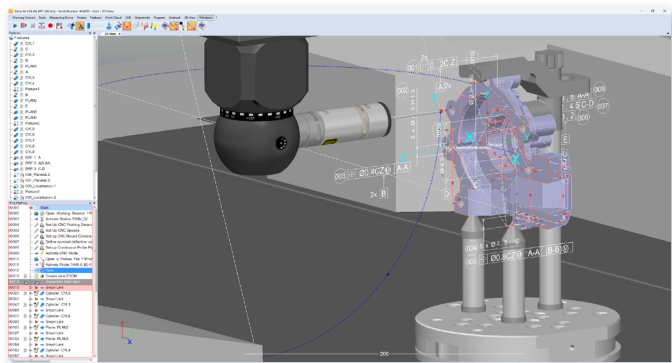


metrologic dcs™



Part of Sandvik Group

Silma est un logiciel innovant de programmation et de simulation hors ligne pour la métrologie 3D, offrant un jumeau numérique complet de votre environnement de mesure.



Gagnez du temps et augmentez la productivité même lorsque vos machines à mesurer fonctionnent à pleine capacité.

Réduisez les erreurs et les collisions : la simulation avancée détecte les collisions en amont pour une mesure sans risque.

Améliorez la qualité grâce à une large gamme de stratégies de mesure selon le type de pièce à inspecter.

Créez un environnement 3D réaliste qui visualise les trajectoires du palpeur et prévient les collisions avant la production.

PASSEZ À LA VITESSE SUPÉRIEURE

Boostez votre productivité avec le module «Inspection Path Planning» : générez automatiquement des gammes de contrôle optimisées et sans collision à partir de vos entités à mesurer.

Réduit le temps de programmation de plus de 60%.



Siège Social France

26 Avenue Jean Kuntzmann,
Campus Pré-Mayen – Inovallée
38330 Montbonnot-Saint-Martin

+33 (0) 476 043 030

Dimensional Control Systems, Inc.

Centre d'Innovation Nord-Américain
28064 Center Oaks Ct A, Wixom, MI 48393

+1 (248) 504 6200

CARACTÉRISTIQUES TECHNIQUES



Bénéficiez d'une programmation hors ligne universelle compatible avec de nombreuses marques et appareils de mesures (MMT, robots, scanners...).



Concevez votre jumeau numérique pour obtenir un modèle virtuel précis des MMT, robots, palpeurs et capteurs optiques.



Libérez la puissance des systèmes 5 axes avancés comme la tête REVO-2 de Renishaw.



Créez, éditez et optimisez vos programmes de mesure à partir de fichiers CAO, incluant le tolérancement GD&T.



Identifiez et corrigez les erreurs de collisions potentielles avant la phase d'inspection réelle. Le moteur de collision sera votre meilleur allié.



Exécutez une simulation de mouvement à vitesse réelle pour maximiser l'efficacité et minimiser les temps de cycle.



Boostez la précision de vos données grâce à la simulation de nuages de points, basée sur les spécifications techniques des appareils de mesure.

Découvrez comment METROLOGIC DCS transforme votre gestion de la qualité :



Réserver une demo



Nos produits